

Fig.1  
 1. LED illumination lamp AquaLighter 1  
 2. Driver current  
 3. Foot mounting  
 4. Switch

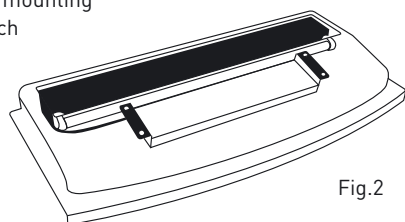


Fig.2

### AquaLighter 1 Illumination Lamp User Manual Guide

Dear Sir and Madam, We thank you for choosing our product. We assure you that you will be satisfied with the work of this illumination lamp. Please, study this User Manual Guide before use in order to avoid problems connected to its usage.

### Intended Use and Specifications of the Product

The entry series of AquaLighter 1 illumination lamps for freshwater aquariums is a universal solution for your aquarium. The movable feet of AquaLighter 1 illumination lamp allow using it on aquariums up to 140 cm long and wall thickness up to 12 mm. The illumination source of the AquaLighter 1 lamp is made up of super-bright LEDs manufactured by OSRAM (Germany). The angle of light emission of LEDs provides more concentrated luminous flux, thereby providing enough light at the bottom of aquariums up to 45 cm.

### Technical characteristic

Parameters:	Types:					
	30	45	60	75	90	120
Voltage + frequency	AC 110~230V (50-60Hz) / DC~ 48V, 350mA					
Light temperature, K	5000-7000					
Power, Watt	9	12	18	28	28	28
Luminous flux, Lum	930	1390	1860	2790	2790	3105
Length, mm	300	450	600	770	900	1200

Ingress protection rating - IP67

### Case Protection

AquaLighter 1 is supplied with fittings which allow placing the lamp inside standard aquarium covers fast and easy and can serve both effectively as an additional illumination or a total substitution of aquarium lamp. AquaLighter 1 LED lamps series has a patented technology to protect LEDs from moisture and water splashes by means of a bicomponent isolation material, which can keep the LED in a working condition even after a short time dip in water.

### Safety Usage Rules

The device you have purchased is manufactured in compliance with the norms applicable on the territory of Ukraine and the European Union. For long lasting and safe usage, please do study the safety rules listed below:

1. This device is designed to be used only within indoor areas and only for its intended use.
2. The voltage rating of the power supply system has to be exactly the same as the voltage rating indicated on the device.
3. It is forbidden to use the device if the device or its electrical cord is damaged. It is recommended to check the condition of electrical cord each time before switching it on.
4. It is forbidden to repair or change electrical cord as well as install extra elements on it. If the electrical cord of the device was damaged, contact technical support.
5. Before you switch on the illumination lamp, please make sure it is fixed safely on the walls of aquarium or under aquarium cover.

**WARNING! AquaLighter 1 illumination lamp is designed to be used only over the water. Submersion of the lamp in water leads to the loss warranty!**

### Preparation for Work:

Fasten the feet on the body of the illumination lamp as shown in Fig. 1  
 Place the lamp on an aquarium and move the feet along the case of the device to the necessary extent.  
 To mount the lamp under aquarium cover, fix it with special fittings (supplied) as shown in Fig. 2.  
 Having fixed the illumination lamp safely on the walls of aquarium (or under the aquarium cover), plug in the plug of the lamp into the socket of the power source. The device is ready to use.

### Maintenance

The device does not require any special maintenance. If necessary, clean off residues resting on the body of the illumination lamp with the help of soft tissue or a sponge.

### Dismantling and Utilization

You cannot dispose of electrical appliances that are out of order into regular garbage. Proper selection, collection, and utilization of this type of waste will contribute to preserving the valuable resources of the environment. The user is held liable for delivery of the used equipment to the special collecting point, where it will be accepted free of charge.

### Warranty

The manufacturer gives a warranty of 24 months from the purchase date. The warranty covers damages that appeared due to the fault of the manufacturer, i.e., material defects, etc. The warranty does not cover damages that appeared due to the improper or unintended use of illumination lamp. Attention! Any trials to change the structure of the device, or dismantling of the device, that fall out of the scope of regular intended use or maintenance lead to loss of warranty obligations. In case improper functioning of the device is detected, contact technical support. The warranty shall be considered valid if the date of production indicated on the product coincides with the date of production in the warranty paper. The present warranty conditions do not exclude, limit, or cease the rights of the buyer granted by the applicable legislation of the country where the sale was made.

# YOUR LED LAMP FOR AQUARIUM



**Aquarium comes alive!**

- |                                |                                 |
|--------------------------------|---------------------------------|
| <input type="checkbox"/> 30 cm | <input type="checkbox"/> 75 cm  |
| <input type="checkbox"/> 45 cm | <input type="checkbox"/> 90 cm  |
| <input type="checkbox"/> 60 cm | <input type="checkbox"/> 120 cm |

[www.aqualighter.com](http://www.aqualighter.com)

## Контакты/Contacts:

### Ukraine:

operator@collar.ua  
tel. 0 800 502-17-70  
+38 0462 61-02-04

### Europe:

export@collar.ua  
tel. +38 067 463-47-01

### Asia, Africa, Australia:

asia@collar.ua  
tel. +38 063 696-73-21

### Russia:

russia@collar.ua  
tel. +7 960 555-90-96

### Spain:

info\_spain@collar.ua  
tel. +34 931 64-31-68

### USA:

usa@collar.ua  
tel. +1 855 600-99-97

## Служба Технической Поддержки Technical Support Service

tel. +38 097 653-47-82, +38 067 760-33-22,  
aqualighter@collar.ua

## ГАРАНТИЙНЫЙ ТАЛОН WARRANTY

Модель:  
Model: **AquaLighter 1**

Дата изготовления:  
Manufacture date:

Дата приобретения:  
Purchase date:

Цена:  
Price:

Срок гарантии: 2 года  
Warranty period: 2 years

Ф.И.О. покупателя:  
Buyer:

Подпись продавца/Signature

Печать/Stamp

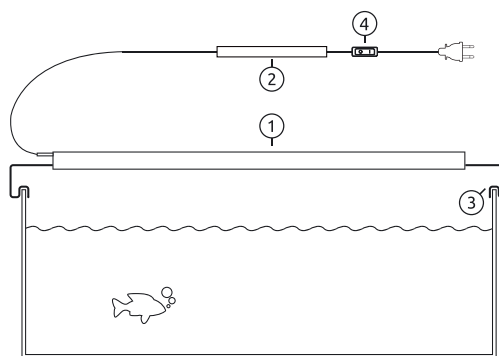


Рис.1

1. Светодиодный светильник AquaLighter 1
2. Драйвер тока
3. Ножка крепления
4. Выключатель

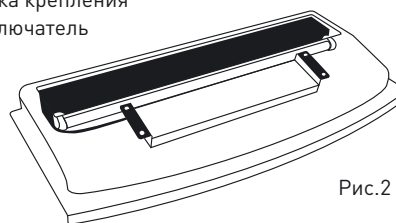


Рис.2

### Руководство по эксплуатации светильника AquaLighter 1

Благодарим Вас за приобретение нашего продукта. Мы уверены, что Вы останетесь довольны работой светильника. Чтобы избежать проблем, связанных с его эксплуатацией, просим Вас внимательно ознакомиться с настоящим руководством по эксплуатации.

### Предназначение продукта и его характеристика

Светодиодный светильник начального уровня AquaLighter 1 предназначен для работы в надводном состоянии и служит для освещения пресноводных аквариумов. Сдвигающиеся ножки светильников серии AquaLighter 1 позволяют размещать их над аквариумами длиной до 140 см с толщиной стенок до 12 мм. В качестве источников света в светильнике AquaLighter 1 используются сверхяркие светодиоды фирмы OSRAM (Германия). Угол излучения светодиодов OSRAM за счет собранного светового потока позволяет создать достаточную освещенность на дне аквариумов высотой до 45 см.

### Технические характеристики

Параметры:	Типы:					
	30	45	60	75	90	120
Напряжение+частота	AC 110~230V (50-60Hz) / DC- 48V, 350mA					
Цветовая температура, К	5000-7000					
Мощность, Вт	9	12	18	28	28	28
Световой поток, люм	930	1390	1860	2790	2790	3105
Длина, мм	300	450	600	770	900	1200

Степень защиты корпуса - IP67

Крепления в комплекте AquaLighter 1 позволяют легко и быстро разместить светильник внутри стандартных аквариумных крышек в качестве эффективного дополнительного освещения или полной замены аквариумных ламп. В серии светильников AquaLighter 1 применена запатентованная технология защиты светодиодов от влаги и брызг с помощью прозрачного двуконтурного герметика, что позволяет выдерживать даже кратковременное погружение светильника в воду без потери работоспособности.

### Условия безопасной эксплуатации

Приобретенное Вами устройство изготовлено в соответствии с нормами безопасности, действующими на территории Украины и Европейского Союза. Для длительного и безопасного использования устройства просим Вас ознакомиться с приведенными ниже условиями безопасности:

1. Устройство предназначено для использования исключительно в закрытых помещениях, только в соответствии с его назначением.
2. Питание устройства может осуществляться исключительно от электросети с номинальным напряжением, указанным на устройстве.
3. Светильник защищен от влаги (степень защиты корпуса IP 67). Устройство может выдерживать кратковременное погружение в воду без потери работоспособности. В случае попадания устройства в воду - необходимо вытереть поверхность от влаги и подождать до полного высыхания перед началом эксплуатации.
4. Нельзя использовать поврежденное устройство или устройство с поврежденным электропроводом. Состояние электропровода следует проверять перед каждым включением светильника.
5. Запрещается ремонтировать и менять электропровод, а также устанавливать на нем дополнительные элементы. В случае повреждения электропровода следует заменить все устройство.
6. Перед включением светильника следует убедиться, что он прочно установлен на боковых гранях аквариума.

**ВНИМАНИЕ!** Светильник AquaLighter 1 предназначен для эксплуатации в надводном состоянии. Длительное нахождение светильника в воде ведет к потере гарантии!

### Подготовка к работе

Освободите светильник от защитной пленки. Наденьте ножки на корпус светильника как показано на рис.1.

### Монтаж и включение

Разместите светильник на аквариуме, сдвигая ножки по корпусу устройства до необходимой длины. Для размещения под аквариумной крышкой закрепите светильник с помощью специальных креплений (в комплекте поставки) как показано на рис. 2. Убедившись в надежной установке светильника на стенках аквариума, подключите штекер блока питания к розетке электросети. Устройство готово к работе.

### Уход

Устройство не требует специального ухода. В случае необходимости следует очистить корпус светильника от оседающего на нем налета при помощи мягкой тряпочки или губки.

### Гарантийные условия

Изготовитель предоставляет гарантию на срок 24 месяца с даты продажи. Гарантия распространяется на повреждения, возникшие по вине изготовителя, т.е. дефекты материалов и прочее. Гарантия не распространяется на повреждения, возникшие из-за неправильной эксплуатации светильника или использованию его не по назначению.

**Внимание! Любые попытки внесения конструктивных изменений, выходящие за пределы его нормальной эксплуатации или ухода, влекут за собой потерю гарантии.**

В случае обнаружения неправильной работы устройства, необходимо обратиться в службу технической поддержки. Условием принятия гарантии является соответствие даты изготовления, указанной на продукте, дате, указанной на гарантийном талоне. Настоящие гарантийные условия не исключают, не ограничивают и не приостанавливают прав покупателя, гарантированных действующим законодательством страны, на территории которой осуществлена продажа.